

RAMO[®] E

NOT-HALT MIT PLUG & PLAY M12-ANSCHLUSS



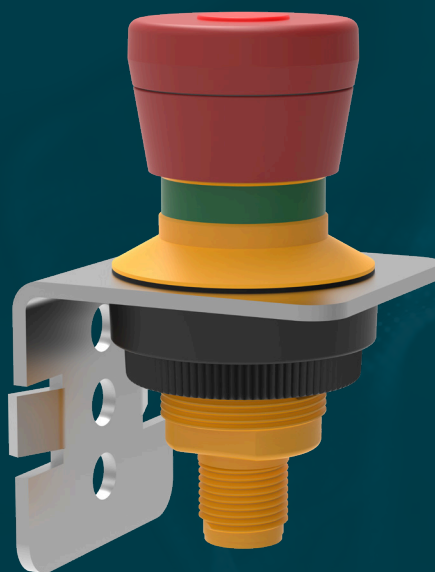
RAMO® DAS ORIGINAL

Der RAMO E Not-Halt mit Einbaudurchmesser 22 und 30 mm ist wie geschaffen für die einfache Integration in Ihrer Anwendung. Dafür sorgen die geringe Bauhöhe und Einbautiefe auch bei schwierigen Platzverhältnissen sowie der Befestigungswinkel RAMO EDGE. Mit diesem können die Bedien- und Anzeigeelemente ohne zusätzliches Gehäuse direkt auf Profilen montiert werden.

Der Plug & Play M12-Anschluss ermöglicht dabei eine sichere und flexible Montage mit effizientem Kabelmaterial- und Arbeitszeiteinsatz. Im Fokus stehen die schnelle Montage, die optimale Platznutzung und das sichere Schalten. Immer mit dem Ziel vor Augen, die Integration in Ihrer Anwendung so einfach wie möglich zu machen.

**Wir verbinden Industriestandards mit innovativer Technologie.
Damit Sie Zeit und Kosten sparen.**

VORTEILE



Plug & Play



Der M12-Stecker lässt sich schnell anschließen, das flexibel konfigurier- und konfektionierbare Kabel ermöglicht eine zeitlich unabhängige Verkabelung.

Einteiliges geschlossenes Gehäuse



Schutzarten von mindestens IP 65. Stand-alonefähig ohne zusätzliche Abdichtung.

Geringer Platzbedarf



Dank flachem Aufbau vor und hinter der Frontplatte und dem um 135° Grad abgewinkelten Stecker für eine enge Anreihung – horizontal und vertikal.

Designed in Germany – Made in Europe



Design & Konstruktion in Deutschland.

RAMO EDGE



Flexible, dezentrale Montage mit RAMO EDGE – an Alu-Profilschienen, Wänden, Tischen oder Werkbänken.



Im Arbeitsalltag von Bodenreinigungsmaschinen muss die Bedientechnik einiges aushalten und neben mechanischen Einwirkungen auch manch rustikale Betätigung verkraften. Deshalb setzt die Dr. Gansow Gmatic AG robuste, montagefreundliche Schalter der RAFI-Baureihe RAMO 22 als Bedieneinheiten in seinen hochwertig gefertigten Scheuersaugmaschinen ein. Die für Einbauöffnungen mit 22,3 mm Durchmesser dimensionierten Betätiger können sehr einfach installiert und angeschlossen werden. Als Stand-alone-Lösungen im rundum geschlossenen Monogehäuse erreichen sie ohne weitere Abdichtung einen hohen Schutzgrad bis max. IP69.

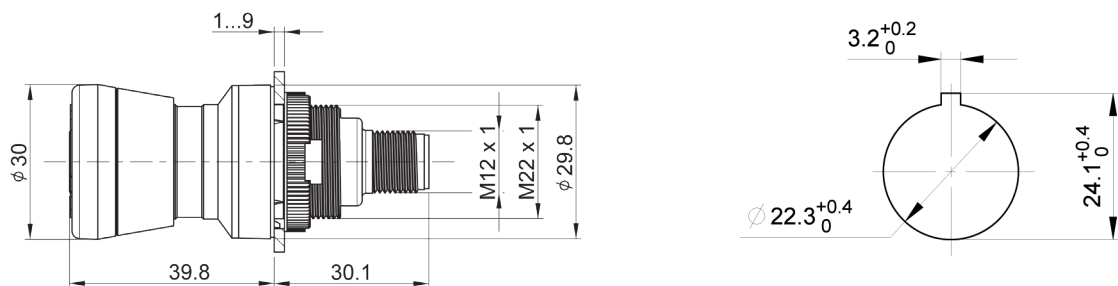
Durch die Direktverkabelung über M12-Anschlüsse entfällt eine langwierige Einzelverdrahtung. Der Anschluss kann verwechslungssicher ohne elektrotechnische Fachkenntnisse erfolgen. Außerdem verkürzen sich Service- und Wartungsarbeiten, weil sich die Verbindungen im Bedarfsfall leicht lösen und wieder anschließen lassen. Schaltzustände und Einstellungen werden durch Signalleuchten, beleuchtete Schalter und Drehgriffmarkierungen prägnant angezeigt. Die energieeffiziente LED-Technik ist robust und hält ein Maschinenleben lang.

RAMO® E

Die RAMO E Not-Halt Taster mit M12 Anschluss sind standardmäßig mit zwei Öffner Kontakten ausgestattet und für eine Schaltspannung von 35 V ausgelegt. Das RAMO E Portfolio wird zudem um einen RAMO E Plus 1 mit zwei Öffner Kontakten und einem Schließer Kontakt erweitert. Sie erfüllen alle geltenden ISO- und IEC-Normen.

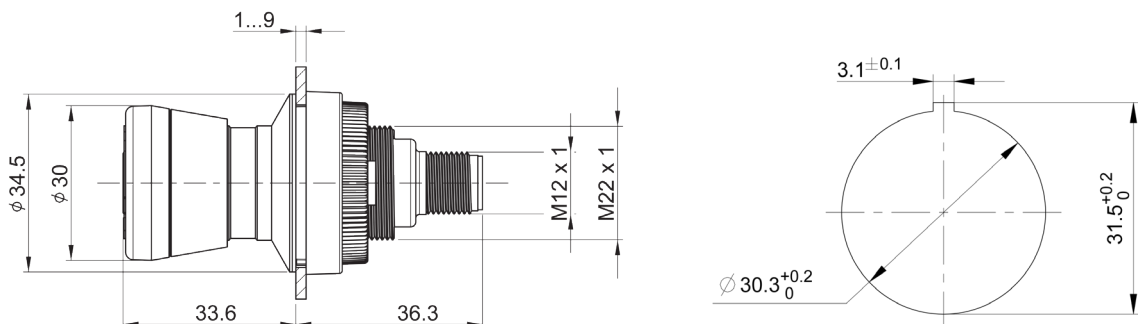
ABMESSUNGEN RAMO 22 E

(22,3 mm Einbauöffnung)



ABMESSUNGEN RAMO 30 E

(30,3 mm Einbauöffnung)



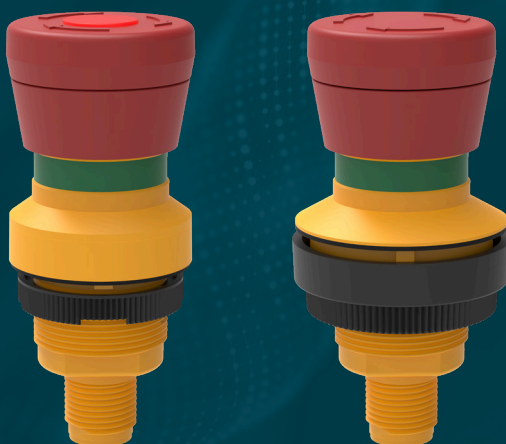
RAMO[®] E

DREHENTRIEGELUNG

Der RAMO 22 E und RAMO 30 E mit Drehentriegelung gibt es neben der bewährten 4- und 5-poligen Variante, ab sofort auch als beleuchtete Variante in M12 8-polig A-kodiert.

TECHNISCHE DATEN

Einbauöffnung	20,3 mm / 30,3 mm
Kontaktfunktion	2Ö
Beleuchtbarkeit	ja
Lebensdauer	50.000 Zyklen
Schaltspannung, max.	35 V
Schaltstrom, max.	100 mA
Rückstellung	durch Ziehen
Schutzart frontseitig gem. DIN EN 60529	IP65, IP66
Schutzart rückseitig gem. DIN EN 60529	IP65, IP67
Anschluss rückseitig	M12 4-polig / 5-polig / 8-polig A-kodiert



RAMO 22 E

Bestell-Nr.	Kontaktbestückung	Anschluss	Rückstellung	Beleuchtbarkeit
1.10.031.001/0000	Not-Halt, 2Ö	M12 4-polig, A-kodiert	Drehen	nein
1.10.031.011/0000	Not-Halt, 2Ö	M12 5-polig, A-kodiert	Drehen	nein
1.10.031.021/0330	Not-Halt, 2Ö	M12 8-polig, A-kodiert	Drehen	ja

RAMO 30 E

Bestell-Nr.	Kontaktbestückung	Anschluss	Rückstellung	Beleuchtbarkeit
1.11.031.001/0000	Not-Halt, 2Ö	M12 4-polig, A-kodiert	Drehen	nein
1.11.031.011/0000	Not-Halt, 2Ö	M12 5-polig, A-kodiert	Drehen	nein
1.11.031.021/0330	Not-Halt, 2Ö	M12 8-polig, A-kodiert	Drehen	ja

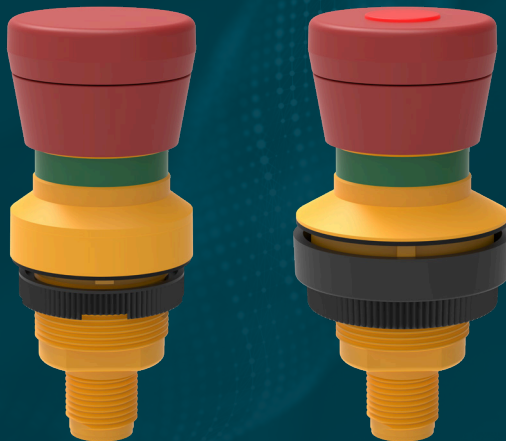
RAMO[®] E

ZUGENTRIEGELUNG

Der RAMO 22 E und RAMO 30 E mit Zugentriegelung ist dank IP 69 (gem. DIN EN 60529) und IPx9k (gem. ISO 20653) besonders für Anwendungen geeignet, die jederzeit auch intensive Hochdruck- und Dampfstrahlreinigungen ausgesetzt sind.

TECHNISCHE DATEN

Einbauöffnung	20,3 mm / 30,3 mm
Kontaktfunktion	2Ö
Beleuchtbarkeit	ja
Lebensdauer	50.000 Zyklen
Schaltspannung, max.	35 V
Schaltstrom, max.	100 mA
Rückstellung	durch Ziehen
Schutzart frontseitig gem. DIN EN 60529	IP65, IP69
Schutzart frontseitig gem. ISO 20653	IPx9k
Schutzart rückseitig gem. DIN EN 60529	IP65, IP67
Anschluss rückseitig	M12 4-polig / 5-polig / 8-polig A-kodiert



RAMO 22 E

Bestell-Nr.	Kontaktbestückung	Anschluss	Rückstellung	Beleuchtbarkeit
1.10.031.201/0000	Not-Halt, 2Ö	M12 4-polig, A-kodiert	Ziehen	nein
1.10.031.211/0000	Not-Halt, 2Ö	M12 5-polig, A-kodiert	Ziehen	nein
1.10.031.221/0330	Not-Halt, 2Ö	M12 8-polig, A-kodiert	Ziehen	ja

RAMO 30 E

Bestell-Nr.	Kontaktbestückung	Anschluss	Rückstellung	Beleuchtbarkeit
1.11.031.201/0000	Not-Halt, 2Ö	M12 4-polig, A-kodiert	Ziehen	nein
1.11.031.211/0000	Not-Halt, 2Ö	M12 5-polig, A-kodiert	Ziehen	nein
1.11.031.221/0330	Not-Halt, 2Ö	M12 8-polig, A-kodiert	Ziehen	ja

RAMO[®] E PLUS 1

Der RAMO E Not-Halt Plus 1 ist mit 3 Kontakten ausgestattet. Damit lassen sich beispielsweise zwei redundante Kontakte für die Sicherheitsapplikationen ausweisen, während ein Meldekontakt die Positionserkennung auslöst.

TECHNISCHE DATEN

Einbauöffnung	20,3 mm / 30,3 mm
Kontaktfunktion	2Ö+1S
Beleuchtbarkeit	ja
Lebensdauer	50.000 Zyklen
Schaltspannung, max.	35 V
Schaltstrom, max.	100 mA
Rückstellung	durch Drehen / Ziehen
Schutzart frontseitig gem. DIN EN 60529	IP65, IP66 (Drehen), IP69 (Ziehen)
Schutzart frontseitig gem. ISO 20653	IPx9k (Ziehen)
Schutzart rückseitig gem. DIN EN 60529	IP65, IP67
Anschluss rückseitig	M12 8-polig A-kodiert



RAMO 22 E

Bestell-Nr.	Kontaktbestückung	Anschluss	Rückstellung	Beleuchtbarkeit
1.10.031.022/0000	Not-Halt, 2Ö+1S	M12 8-polig, A-kodiert	Drehen	nein
1.10.031.022/0330	Not-Halt, 2Ö+1S	M12 8-polig, A-kodiert	Drehen	ja
1.10.031.222/0000	Not-Halt, 2Ö+1S	M12 8-polig, A-kodiert	Ziehen	nein
1.10.031.222/0330	Not-Halt, 2Ö+1S	M12 8-polig, A-kodiert	Ziehen	ja

RAMO 30 E

Bestell-Nr.	Kontaktbestückung	Anschluss	Rückstellung	Beleuchtbarkeit
1.11.031.022/0000	Not-Halt, 2Ö+1S	M12 8-polig, A-kodiert	Drehen	nein
1.11.031.022/0330	Not-Halt, 2Ö+1S	M12 8-polig, A-kodiert	Drehen	ja
1.11.031.222/0000	Not-Halt, 2Ö+1S	M12 8-polig, A-kodiert	Ziehen	nein
1.11.031.222/0330	Not-Halt, 2Ö+1S	M12 8-polig, A-kodiert	Ziehen	ja



eCatalog RAMO 22 E



eCatalog RAMO 30 E

Die Informationen in diesem Prospekt enthalten lediglich allgemeine Beschreibungen bzw. Leistungsmerkmale, die im konkreten Anwendungsfall nicht immer in der beschriebenen Form zutreffen bzw. die sich durch Weiterentwicklung der Produkte ändern können. Die technischen Daten, Darstellungen und sonstigen Angaben zu unseren Produkten sind lediglich Ergebnisse einzelner technischer Prüfungen. Diese sowie sonstige

Leistungsmerkmale sind nur dann verbindlich, wenn sie bei Vertragsschluss ausdrücklich vereinbart werden. Ansonsten gilt: Liefermöglichkeiten und technische Änderungen vorbehalten. Bilder und sonstige Darstellungen ähnlich. Alle Produktbezeichnungen können Marken oder Produktnamen der RAFI Gruppe oder anderer, zuliefernder Unternehmen sein, deren Benutzung durch Dritte für deren Zwecke die Rechte der Inhaber verletzen können.

RAFI GmbH & Co. KG

Ein Unternehmen der RAFI Gruppe
Ravensburger Str. 128–134, 88276 Berg, Deutschland
T +49 751 89-0, F +49 751 89-1300
rafi-group.com, info.headquarters@rafi-group.com

RAFI